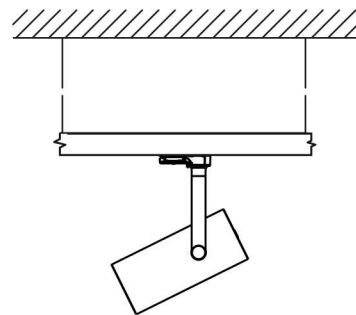
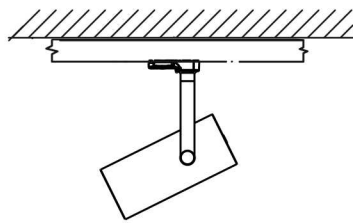
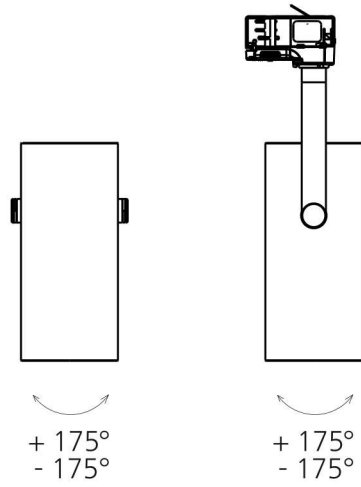
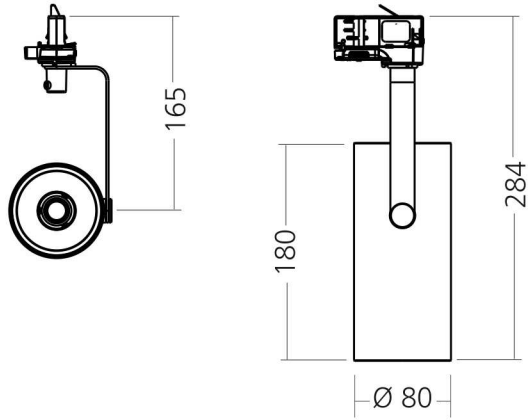




# L-CONTACT

Instrukcja montażu



**5 LAT GWARANCJI**



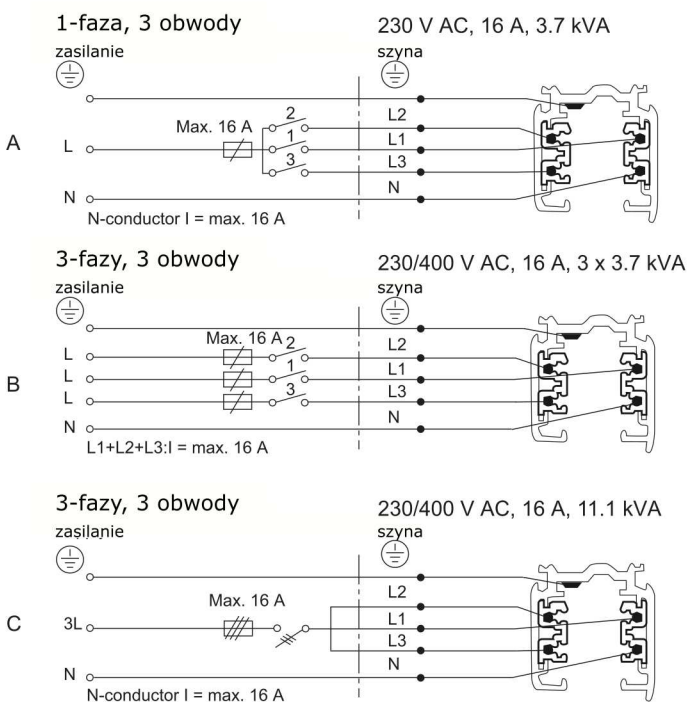
Źródło światła LED może być czyszczone tylko przy pomocy sprężonego powietrza z odległości co najmniej 50 mm przy wyłączonym zasilaniu.



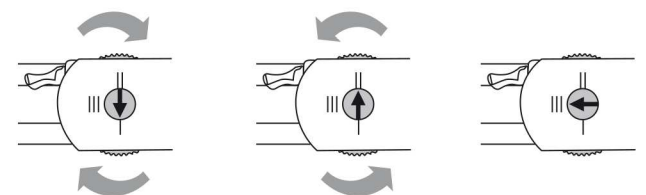
**DS-O 80 LED**

L-CONTACT Sp z o.o. Rumin 3 62-504 KONIN

Przed instalacją oprawy należy wyłączyć dopływ prądu! Oświetlenie może podłączyć wyłącznie osoba posiadająca odpowiednie kwalifikacje! Instalacja oświetleniowa powinna być wykonana zgodnie z obowiązującymi normami elektrotechnicznymi. Producent nie ponosi odpowiedzialności w przypadku ingerencji w wyrób lub nieprawidłowej instalacji.



**wybór fazy zasilającej**



**wypięcie z szyny**

